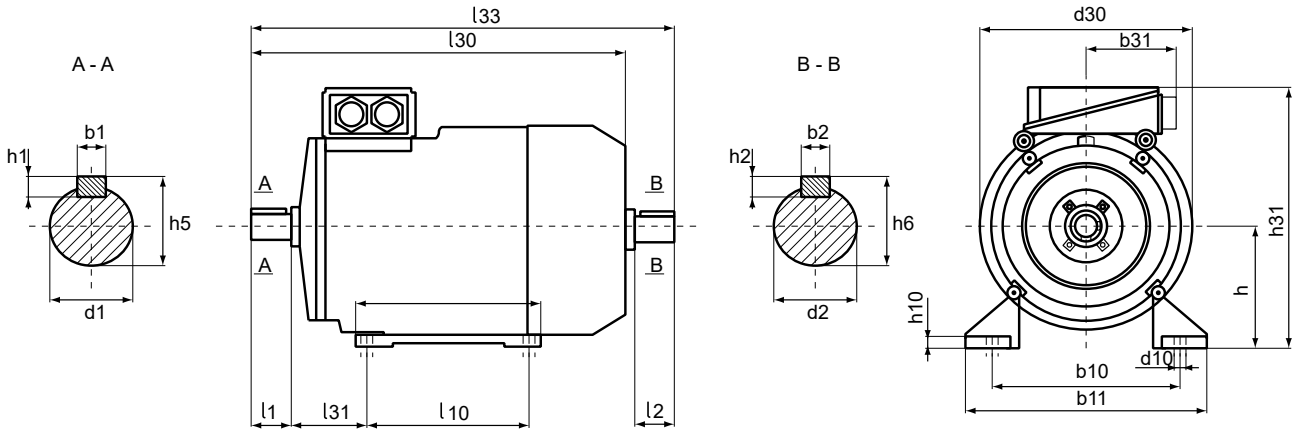
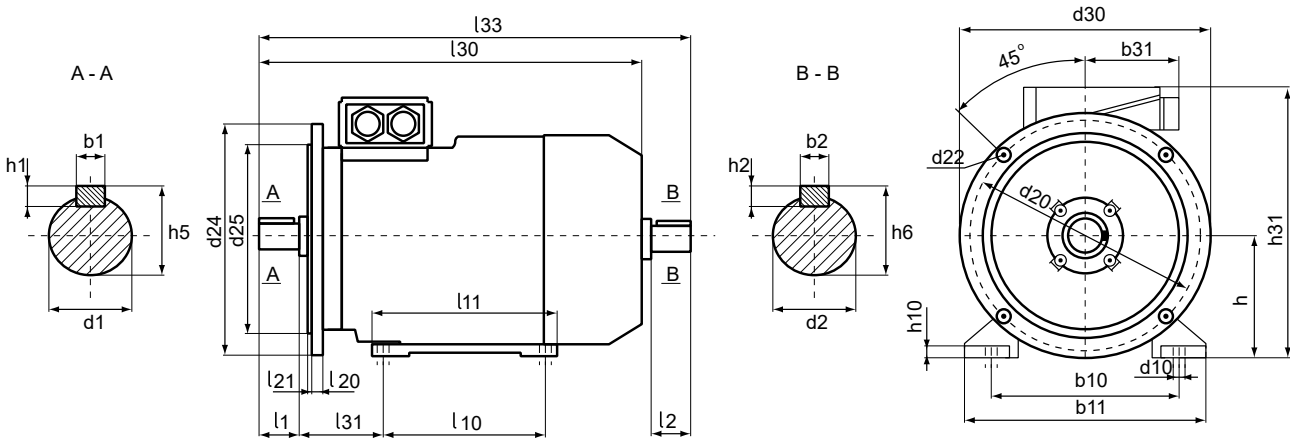


ГАБАРИТНЫЕ И УСТАНОВОЧНО-ПРИСОЕДИНИТЕЛЬНЫЕ РАЗМЕРЫ

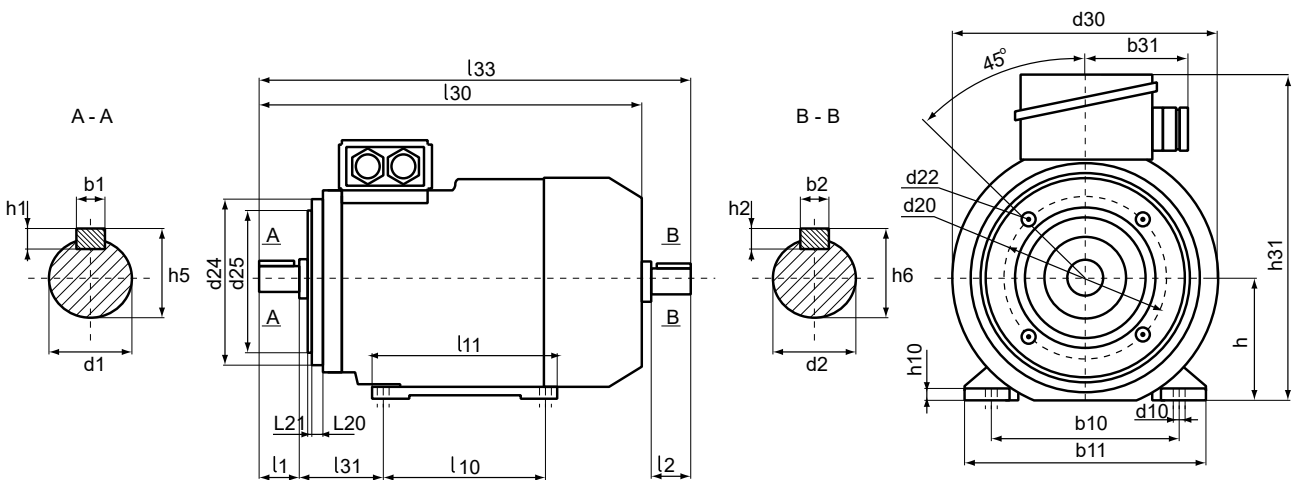
Конструктивное исполнение IM 10..1, 10..2



Конструктивное исполнение IM 20..1, 20..2, 30..1, 30..2



Конструктивное исполнение IM 21.1, 21.2, 36.1, 36.2



ГАБАРИТНЫЕ И УСТАНОВОЧНО-ПРИСОЕДИНИТЕЛЬНЫЕ РАЗМЕРЫ

Тип	число полюсов	1081, 1082																				2081, 3081								2181, 3681										
		I30	I33	h31	d30	I1	E	EA	I2	I10	I31	d1	DA	K	F	b1	b2	b10	b11	h	h1	GD	GF	GA	GC	HA	LA	I21	d20	d22	d24	d25	I20	M	S	d22	d24	d25	I20	T
АИС 56	2,4	199	220	156	110	20	20	20	71	36	9	9	5,8	3	3	90	115	56	3	3	10,2	10,2	7	8	10	115	10	140	7	120	80	3	65/85	M5/M6	80/105	50/70	2,5			
АИС 63	2,4,6	221	246	174	123	23	23	23	80	40	11	11	7	4	4	100	137	63	4	4	12,5	12,5	8	10	130	10	140	95	3	75/100	M5/M6	90/120	60/80	2,5						
АИС 71	2,4,6,8	247	279	198	137	30	30	30	90	45	14	14	7	5	5	112	133	71	5	5	16	16	8	10	165	12	200	110	3,5	85/115	M6/M8	105/140	70/95	3						
АИС 80	2,4,6,8	295	338	220	155	40	40	40	100	50	19	19	10	6	6	125	165	80	6	6	21,5	21,5	9	10	165	12	200	130	3,5	100	M6	120	80	3						
АИС 90S	2,4,6,8	320	373	250	175	50	50	50	100	56	24	24	10	8	8	140	180	90	7	7	27	27	10	10	165	12	200	130	3,5	115	M8	140	95	3						
АИС 90L	2,4,6,8	345	398	250	175	50	50	50	125	56	24	24	10	8	8	140	180	90	7	7	27	27	10	10	165	12	200	130	3,5	115	M8	140	95	3						
АИС 100L	2,4,6,8	385	440	270	196	60	60	60	140	63	28	28	12	8	8	160	205	100	7	7	31	31	12	12	215	14,5	250	180	4	130	M8	160	110	3,5						
АИС 112	2,4,6,8	400	465	300	220	60	60	60	140	70	28	28	12	8	8	190	230	112	7	7	31	31	12	12	215	14,5	250	180	4	130	M8	160	110	4						
АИС 132S	2,4,6,8	470	535	345	259	80	60	60	140	89	38	38	12	10	8	216	270	132	8	7	41	31	16	15	265	14,5	300	230	4	165	M10	200	130	4						
АИС 132M	2,4,6,8	510	575	345	259	80	60	60	178	89	38	38	12	10	8	216	270	132	8	7	41	31	16	15	265	14,5	300	230	4	165	M10	200	130	4						
АИС 160M	2,4,6,8	615	730	420	315	110	110	110	210	108	42	42	15	12	12	254	320	160	8	8	45	45	20	15	300	18,5	350	250	5											
АИС 160L	2,4,6,8	660	775	420	315	110	110	110	254	108	42	42	15	12	12	254	320	160	8	8	45	45	20	15	300	18,5	350	250	5											
АИС 180M	2,4	700	815	455	355	110	110	110	241	121	48	48	15	14	12	279	355	180	9	8	51,5	45	23	15	300	18,5	350	250	5											
АИС 180L	4,6,8	740	855	455	355	110	110	110	279	121	48	48	15	14	12	279	355	180	9	8	51,5	45	23	15	300	18,5	350	250	5											
АИС 200L	2,4,6,8	770	885	505	397	110	110	110	305	133	55	55	19	16	16	318	395	200	10	10	59	59	28	15	350	18,5	400	300	5											
АИС 225S	4,8	815	930	560	445	140	110	110	286	149	60	60	19	18	16	356	435	225	11	10	64	59	28	16	400	18,5	450	350	5											
АИС 225M	2	820	935	560	445	110	110	110	311	149	55	55	19	16	16	356	435	225	10	10	59	59	28	16	400	18,5	450	350	5											
АИС 225L	4,6,8	845	960	560	445	140	110	110	311	149	60	60	19	18	16	356	435	225	11	10	64	59	28	16	400	18,5	450	350	5											
АИС 250M	2	920	936	615	485	140	110	110	349	168	60	60	24	18	16	406	490	250	11	10	64	59	32	18	500	18,5	550	450	5											
АИС 250L	4,6,8	920	1065	615	485	140	140	140	349	168	65	60	24	18	18	406	490	250	11	11	69	64	32	18	500	18,5	550	450	5											
АИС 280S	2	995	1110	680	547	140	110	110	358	190	65	55	24	18	16	457	550	280	11	10	69	59	32	18	500	18,5	550	450	5											
АИС 280L	4,6,8	995	1140	680	547	140	140	140	358	190	75	65	24	20	18	457	550	280	12	11	79,5	69	32	18	500	18,5	550	450	5											
АИС 280M	2	1045	1160	680	547	140	110	110	419	190	65	55	24	18	16	457	550	280	11	10	69	59	32	18	500	18,5	550	450	5											
АИС 280L	4,6,8	1045	1190	680	547	140	140	140	419	190	75	65	24	20	18	457	550	280	12	11	79,5	69	32	18	500	18,5	550	450	5											
АИС 315S	2	1185	1330	845	620	140	140	140	406	216	65	65	28	18	18	508	635	315	11	11	69	69	45	22	600	24	660	550	6											
АИС 315L	4,6,8	1220	1365	845	620	170	140	140	406	216	80	65	28	22	18	508	635	315	14	11	85	69	45	22	600	24	660	550	6											
АИС 315M	2	1290	1435	845	620	140	140	140	457	216	65	65	28	18	18	508	635	315	11	11	69	69	45	22	600	24	660	550	6											
АИС 315L	4,6,8	1325	1470	845	620	170	140	140	457	216	80	65	28	22	18	508	635	315	14	11	85	69	45	22	600	24	660	550	6											
АИС 315L	2	1290	1435	845	620	140	140	140	508	216	65	65	28	18	18	508	635	315	11	11	69	69	46	25	600	24	660	550	6											
АИС 315L	4,6,8	1325	1470	845	620	170	140	140	508	216	80	65	28	22	18	508	635	315	14	11	85	69	46	25	600	24	660	550	6											
АИС 355M	2	1500		1010	698	140			560	254	75					610	730	355	12		79,5		55	25	740	24	800	680	6											
АИС 355L	4,6,8	1530		1010	698	170			560	254	95					610	730	355	14		100		55	25	740	24	800	680	6											
АИС 355L	2	1500		1010	698	140			630	254	75					610	730	355	12		79,5		55	25	740	24	800	680	6											
АИС 355L	4,6,8	1530		1010	698	170			630	254	95					610	730	355	14		100		55	25	740	24	800	680	6											

ВСЯ ТЕХНИЧЕСКАЯ ИНФОРМАЦИЯ, НОМЕНКЛАТУРА, ГАБАРИТНЫЕ РАЗМЕРЫ И МАССА, УКАЗАННЫЕ В КАТАЛОГЕ, НОСЯТ ИСКЛЮЧИТЕЛЬНО СПРАВОЧНЫЙ ХАРАКТЕР И МОГУТ БЫТЬ ИЗМЕНЕНЫ БЕЗ УВЕДОМЛЕНИЯ. Подробности уточняйте у менеджеров.